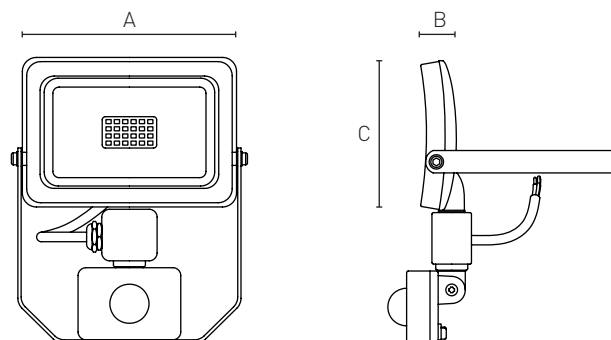


# REFLEKTOR SLIM SENZOR

LED reflektory



## TECHNICKÉ PARAMETRY

Vstupní napětí	AC 90–265 V	LED čipy	SMD
Frekvenční rozsah	50 ~ 60 Hz	Třída ochrany	I.
Provozní teplota	-40 °C až +65 °C	Materiál	Al
Index podání barev	75 Ra	Difuzor	tvrzené sklo
Krytí	IP 66	Barva svítidla	černá
Životnost	50 000 h	Způsob montáže	na třmen
Úhel vyzařování	120°	Třída energetické účinnosti	G
Mechanická odolnost	IK09		

## VARIANTY PRODUKTU

ČÍSLO	PŘÍKON	BARVA SVĚTLA	SVĚTELNÝ TOK	PŘEDŘADNÍK	SVĚTELNÝ VÝKON	HMOTNOST	A (mm)	B (mm)	C (mm)
190-0023	10 W	6000 K	700 lm	Standard	min. 70 lm / W	0,5 kg	137	23	183
190-0024	30 W	6000 K	2100 lm	Standard	min. 70 lm / W	1,14 kg	205	35	143