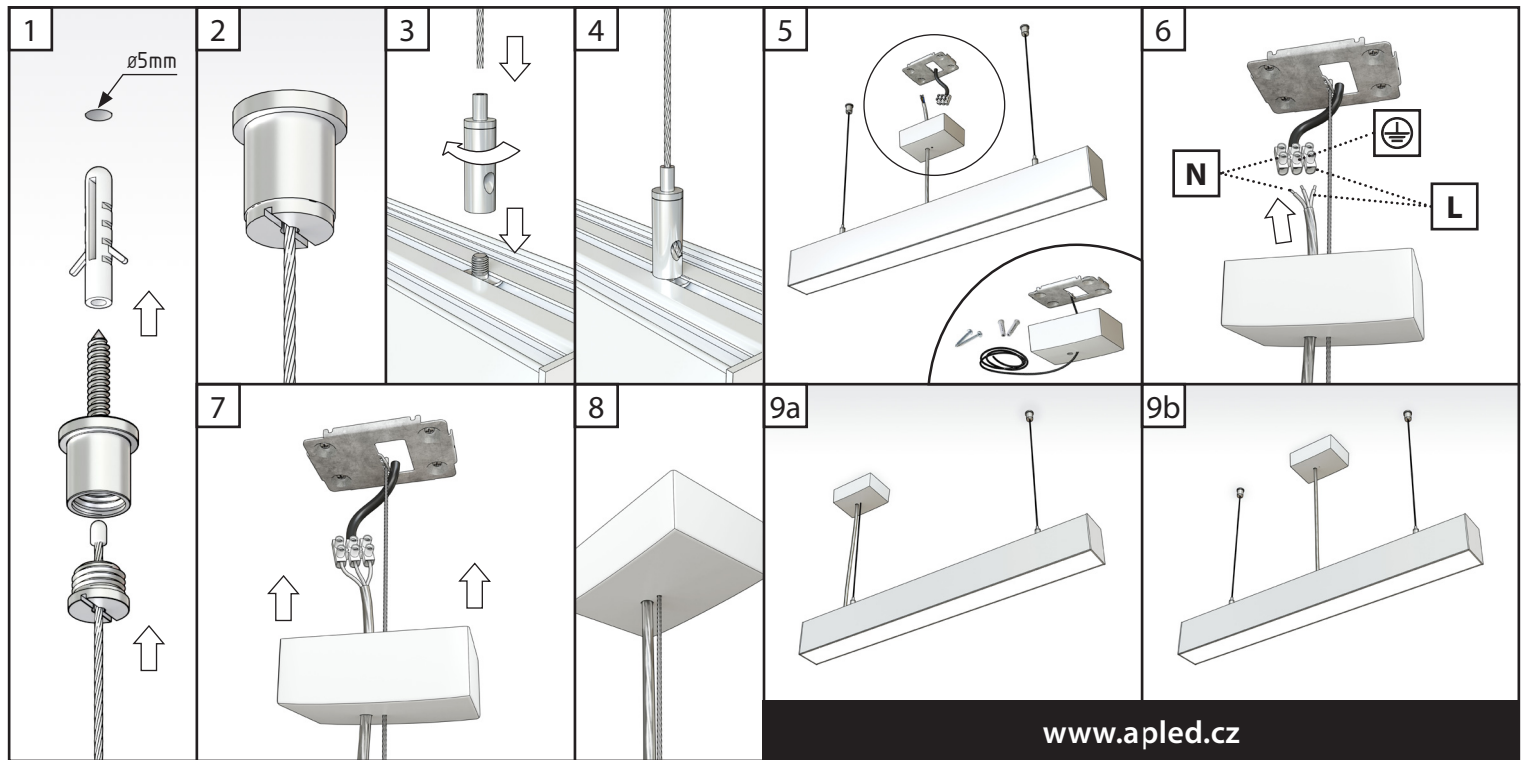


# LOOK Installation Instructions



**APLED** | CZECH  
LIGHTING  
PRODUCER



**EN** Installation can only be carried out by an authorized person and according to the mounting instructions. Any other installation is considered to be improper. Make sure that the luminaire is always disconnected from the power supply before the installation work. Do not use the luminaire if damaged or if damaged the power cable. Only damp microber cloth can be used for cleaning. Technical changes are subjected without notice. Do not dispose the luminaire or its parts as household waste, but make the proper recycling.

**DE** Die Installation und Wartung muss durch einen Facharbeiter gemäß den einschlägigen Elektroinstallationsvorschriften erfolgen! Die Nichteinhaltung der eisungen in dieser Anleitung kann Verbrennungen, Brände oder Verletzungen durch elektrischen Strom und andere materielle und immaterielle Schäden verursachen. Die Gesellschaft APLED s.r.o. haftet nicht für Schäden, die durch die Nichteinhaltung der Weisungen dieser Anleitung verursacht werden. Als Elektroabfall entsorgen. Zur Reinigung des Beleuchtungskörpers keine aggressiven chemischen Präparate verwenden. Die in diesem Beleuchtungskörper enthaltene Lichtquelle kann nur vom Hersteller oder einem Servicetechniker oder einer ähnlich qualifizierten Person ersetzt werden. Achtung! Unfallgefahr durch elektrischen Strom!

**CZ** Instalace musí být prováděna odborným pracovníkem. Před instalací se přesvědčte, že je odpojený přívod elektrické energie. K čištění nepoužívejte agresivní chemické přípravky. Světelný zdroj v tomto svítidle může být nahrazen pouze výrobcem nebo jeho servisním technikem. POZOR nebezpečí úrazu elektrickým proudem. Likvidujte jako elektroodpad.

**SK** Inštalácia a údržba svietidla musí byť vykonávaná odborným pracovníkom. Pred inštaláciou vypnite elektriku. Na čistenie nepoužívajte agresívne chemické prípravky. Svetelný zdroj v tomto svietidle môže byť nahradený iba výrobcem alebo jeho servisným technikom. POZOR nebezpečenstvo úrazu elektrickým prúdom. Likvidujte ako elektroodpad.

**RU** Осторожно: опасность поражения электрическим током. Установка должна выполняться специалистом. Выключите устройство перед установкой. Источник света данного оборудования может быть заменен только производителем или его специалистом по обслуживанию. Не используйте агрессивные химические моющие средства. Устранить как электрические отходы.

**E** Precaución: Riesgo de descarga eléctrica. La instalación debe ser realizada por un especialista. Desconecte la alimentación antes de la instalación. La fuente de luz en esta luminaria solo puede ser reemplazada por el fabricante o su técnico de servicio. No utilice limpiadores químicos agresivos. Eliminar como desecho eléctrico.

**IT** Attenzione: rischio di scosse elettriche. L'installazione deve essere eseguita da uno specialista. Spegner l'alimentazione prima dell'installazione. La sorgente luminosa in questo apparecchio può essere sostituita solo dal produttore o dal suo tecnico dell'assistenza. Non utilizzare detergenti chimici aggressivi. Smaltire come riuto elettrico.

**FR** Attention: Risque d'électrocution. L'installation doit être e'lectuée par un spécialiste. Eteignez l'appareil avant l'installation. La source lumineuse de cet appareil ne peut être remplacée que par le fabricant ou son technicien de service. N'utilisez pas de nettoyeurs chimiques agressifs. Éliminer en tant que déchet électrique.

**PL** Przestroga: Ryzyko porażenia prądem. Instalacja musi zostać przeprowadzona przez specjalistę. Wyłącz urządzenie przed instalacją. Źródło światła tego urządzenia może wymienić tylko producent lub jego serwisant. Nie używaj ostrych środków chemicznych. Wyeliminuj jako odpady elektryczne.

**HU** Vigyázat: Áramütés veszélye. A telepítést szakembernek kell elvégeznie. A telepítés előtt kapcsolja ki a készüléket. A berendezés fényforrását csak a gyártó vagy a szerviztechnikus cserélheti ki. Ne használjon erős vegyszereket. Távolítsuk el elektromos hulladékként.

**RO** Atenție: Pericol de electrocutare. Instalarea trebuie efectuată de un specialist. Opriți dispozitivul înainte de ao instala. Sursa de lumină a acestui echipament poate fi înlocuită numai de producător sau de tehnicianul său de service. Nu utilizați detergenți chimici dur. Eliminați ca deșeurii electrice.

**SLO** Pozor: Nevarnost električnega udara. Namestitev mora izvesti strokovnjak. Pred namestitvijo izklopite napravo. Svetlobni vir te opreme lahko zamenja samo proizvajalec ali serviser. Ne uporabljajte agresivnih kemičnih detergentov. Odstranite kot električni odpad.